


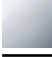

**IMO Miscelatore monocomando lavabo con bocca alta senza piletta - Platinato
spazzolato**

IMO

33 526 670



- sporgenza 150 mm
- bocca fissa
- Getto squadrato con aria
- altezza rubinetteria 265 mm
- altezza fino al rompigitto 212 mm
- diametro foro 35 mm
- rosetta 60 x 60 mm
- 2x tubo flessibile di mandata M 8 x 1 avvitato, tenuta controllata
- portata max 5,7 l/min
- senza piombo
- Questo prodotto può aiutare un edificio a soddisfare i requisiti dei Green Building Rating Systems, ad es. LEED®, BREEAM®, DGNB

	Platinato spazzolato	33 526 670-06
	Cromato	33 526 670-00
	Cromo spazzolato	33 526 670-93

33 526 670

mm [inches]

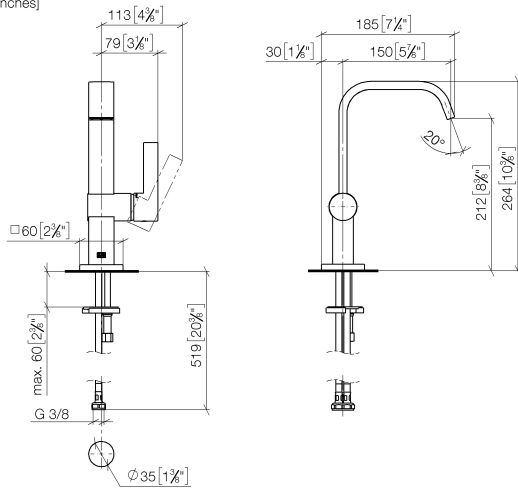
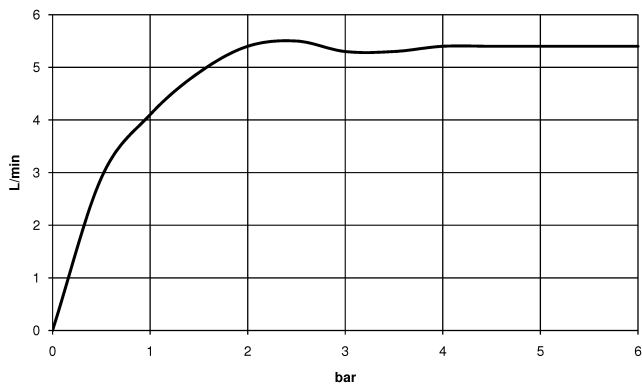


Diagramma di portata



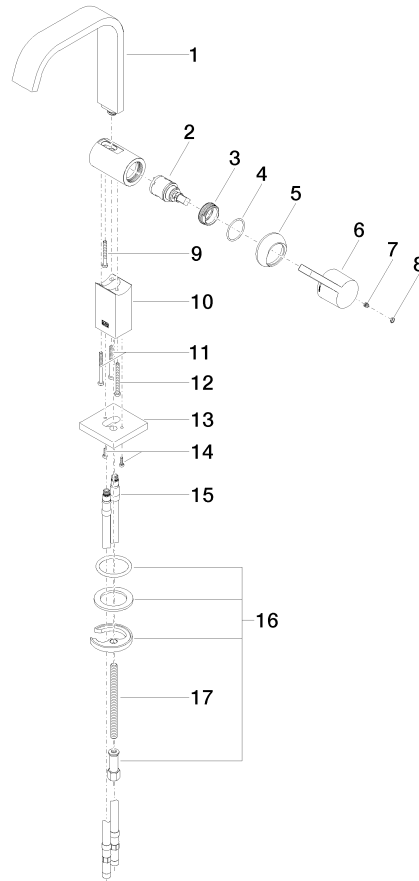
Certificati

WRAS_2212010.

LGA_28435.

GDV_0400311.

33 526 670
Parts for other
finishes can be found
here: Cromato



Elenco delle parti di ricambio

N.	Codice articolo	Denominazione	Quantità necessaria	Tempo di produzione
1	90 28 22 266 00-06	bocca di erogazione	1	10
2	90 15 05 042 00 90	cartuccia	1	2
3	09 24 04 266 90	dado	1	2
4	09 14 10 120 90	guarnizione	1	2
5	09 28 30 019-06	copertura	1	10
6	09 20 67 010-06	manopola	1	10
7	90 31 11 030 00 90	perno	1	2
8	90 31 20 087 00-06	tappo	1	10
9	09 30 30 097 90	vite	1	2
10	09 19 67 001-06	scatola	1	10
11	09 30 30 086 90	vite	2	2
12	09 30 30 092 90	vite	1	2
13	09 27 67 013-06	rosetta	1	10
14	09 30 30 167 90	vite	2	2
15	04 30 04 098 00 90	flessibile	2	60
16	04 30 11 038 75 90	set di fissaggio	1	2
17	09 31 11 012 90	perno	1	2